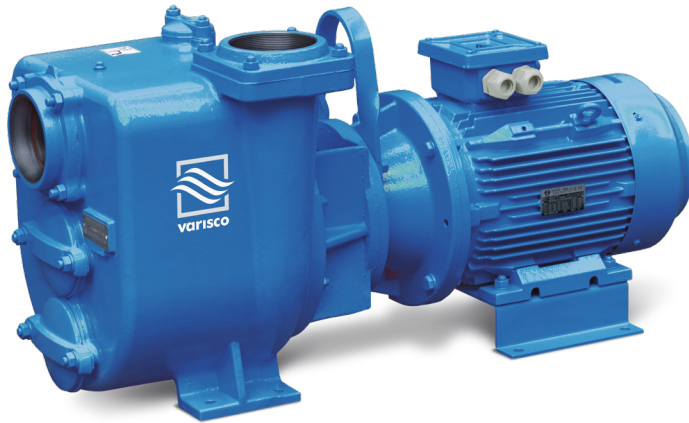


# JE 4-250 G11 FT41



Elektrica - Qmax 165 m<sup>3</sup>/h - 2.750 l/min (726 USgpm) - Hmax 21 m (69 ft)

Codice 8381062313



## Dati di prodotto

Bocca aspirazione

**Filettata - 4" ISO 228 (BSP)**

Bocca mandata

**Filettata - 4" ISO 228 (BSP)**

Qmax

**165 m<sup>3</sup>/h - 2.750 l/min (726 USgpm)**

Hmax

**21 m (69 ft)**

Passaggio solidi

**50 mm (2")**

Potenza motore

**11 kW - 15 HP**

Marca Motore

**Electro Adda E3G**

Peso

**213 kg (469 lb)**

Foto indicativa del prodotto

## Elettropompa centrifuga autoadescante supporto monoblocco

### Caratteristiche

Le pompe centrifughe autoadescanti della serie J vengono impiegate in applicazioni dove è richiesta una rapida capacità d'innescamento da altezze di aspirazione impegnative unite alla possibilità di trasferire e gestire fluidi inquinati, carichi e abrasivi con corpi solidi in sospensione. Il sistema è basato su un corpo pompa ispezionabile che funge anche da serbatoio d'acqua consentendo un primo rapido innesco senza sistemi ausiliari, semplificando la gestione dell'impianto e riducendone i tempi per la manutenzione. Entro i limiti di altezza di aspirazione fisicamente consentiti, le pompe J costituiscono una soluzione maggiormente comoda e affidabile rispetto alle pompe sommergibili e alle pompe verticali a girante immersa.

### Vantaggi

#### 1) Autoinnescamento rapido

Senza valvola di fondo fino ad una altezza di 7,5 m (24.5 ft)

#### 2) Alta resistenza

Ai liquidi abrasivi e alle acque torbide e sabbiose

#### 3) Girante semiaperta

Fusione ad alto spessore resistente agli urti

#### 4) Piatto/i di usura

In ghisa, facilmente sostituibile/i

#### 5) Facile ispezione e pulizia

Portine anteriori rimovibili per accesso alla girante

### Applicazioni

#### Industria:

liquidi limpidi, torbidi, sabbiosi, fangosi, neutri, alcalini, acidi; idrocarburi a bassa viscosità, solventi, anche se sporchi; latte di calce, soda; travaso, lavaggio, raffreddamento, circolazione, abbattimento fumi.

#### Depurazione:

sollevamento acque di scarico anche se inquinate, calde, sabbiose, fangose, corrosive o contenenti corpi solidi; dosatura liquidi neutralizzanti; evacuazione od estrazione di fanghi da decantazione.

#### Navale:

trasferimento, prosciugamento sentina, lavaggio, antincendio, strippaggio, evacuazione scarichi e circolazione.

#### Agricoltura:

irrigazione a scorrimento; ossigenazione liquami; travaso e spargimento liquami o fertilizzanti liquidi; distribuzione mangimi liquidi; travaso mosti; lavaggio.

Varisco S.r.l. ha certificato il proprio Sistema di Gestione Qualità, Ambiente e Sicurezza in accordo con i requisiti dello standard internazionale ISO 9001-14001-45001, riconosciuto dal Lloyd Register.

# JE 4-250 G11 FT41

## CURVE PRESTAZIONALI

Collaudo a norma **UNI EN ISO 9906 - livello 2B**

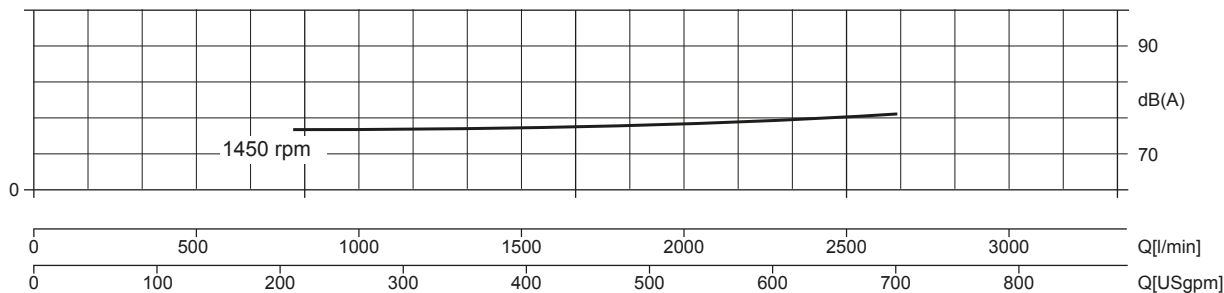
Potenza installata: **11 kW - 15 HP (1.450 rpm)**

Liquido di prova: **acqua pulita, densità 1.000 kg/m<sup>3</sup>**

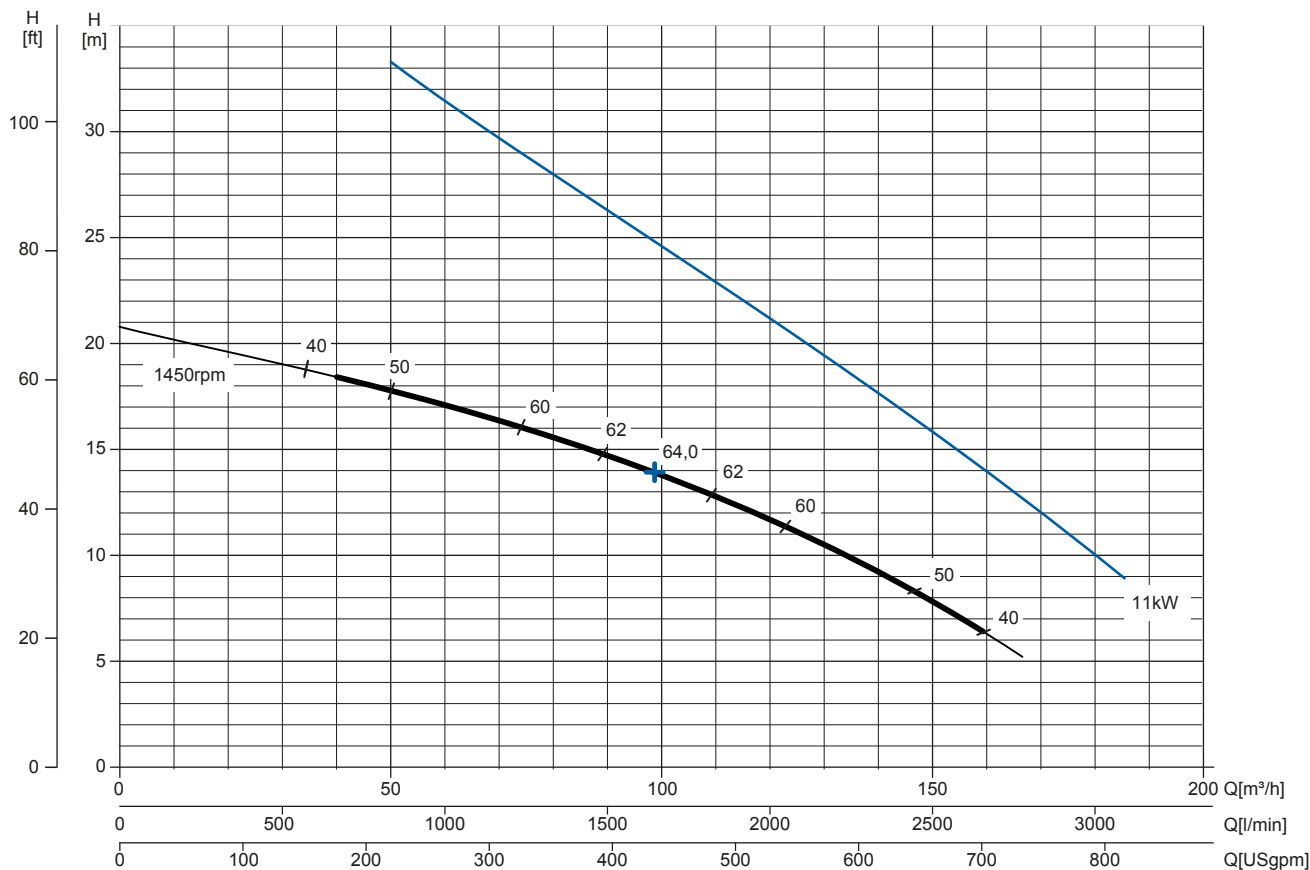
Passaggio solidi sferici: **50 mm (2")**

### Curva rumorosità

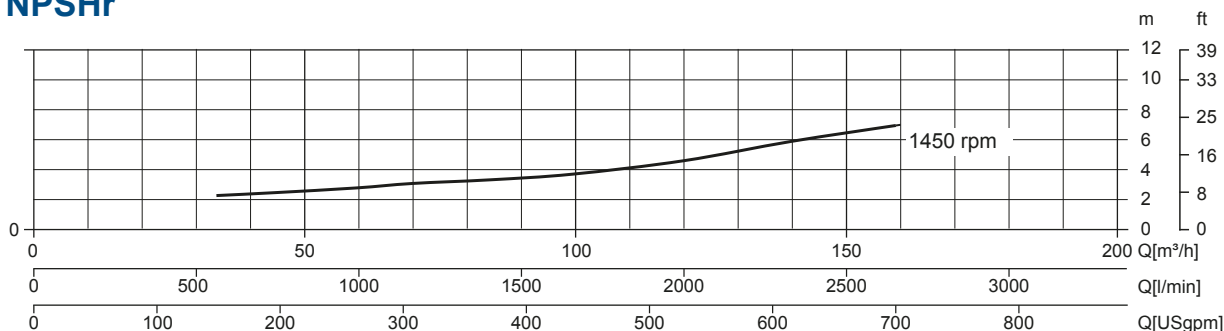
**dB(A)=max livello sonoro ad 1 m**



### Curva di prestazione



### Curva NPSHr



# JE 4-250 G11 FT41

## DATI TECNICI

### Pompa

Modello pompa	JE 4-250 G11 FT41
Qmax [1.450 rpm]	165 m <sup>3</sup> /h - 2.750 l/min (726 USgpm)
Hmax [1.450 rpm]	21 m (69 ft)
Bocca aspirazione	Filettata - 4" ISO 228 (BSP)
Bocca mandata	Filettata - 4" ISO 228 (BSP)
Tipo girante	Semiaperta, 2 pale
Passaggio solidi	50 mm (2")
Corpo	ghisa EN 1561 EN-GJL-200
Girante	ghisa EN 1563 EN-GJS-400
Piatto di usura	ghisa EN 1561 EN-GJL-200 gommata
Valvola di non ritorno	a clapet, NBR
Albero	Acciaio al carbonio 39NiCrMo3 EN 10083
Tenuta meccanica	Carburo di Silicio / Carburo di Silicio
Elastomeri	NBR
Lubrificazione	Grasso
Supporto	ghisa EN 1561 EN-GJL-200, con cuscinetti a sfere lubrificati a vita

### Motore

Tensione alimentazione (trifase)	380 VD/660 VY ± 5%	400 VD/690 VY ± 10%	415 VD/720 VY ± 5%
Frequenza / Velocità nominale	50 Hz ± 2%/ 1.450 rpm		
Corrente assorbita	19,1/11 A		
Corrente di spunto Is/In	7.9		
Rendimento (100%)	91,4% ( IE3 )		
Marca	Electro Adda E3G		
Standard costruttivo	IEC 60034-1		
Costruzione	In ghisa, TEFC		
Forma costruttiva	IM 2001 B35		
N° poli	4		
Potenza nominale	11 kW - 15 HP		
Grado di Protezione	IP55		
Marcatura	CE		
Classe di isolamento/Temperatura	F/80°K		
Tipo di servizio	Continuo - S1		
Sensori di temperatura	Non disponibili		

### Allestimento

Dimensioni	1087 x 421 x 487 mm (43 x 16 x 19")
Verniciatura	Smalto poliuretano, spessore medio 100 µm
Colore	Blu RAL 5010 (standard)
Caratteristiche	Supporto monoblocco tipo "FT"
Altezza connessione bocca aspirazione	0,36 m (1,2 ft)

### Opzioni

Bocche flangiate DN100 PN16 EN1092-2 Type B	cod. 10042352
Bocche flangiate 4" ANSI B16.1 Class 125 R.F.	cod. 10042820
Ingrassatore automatico tenuta meccanica	cod. 10008316

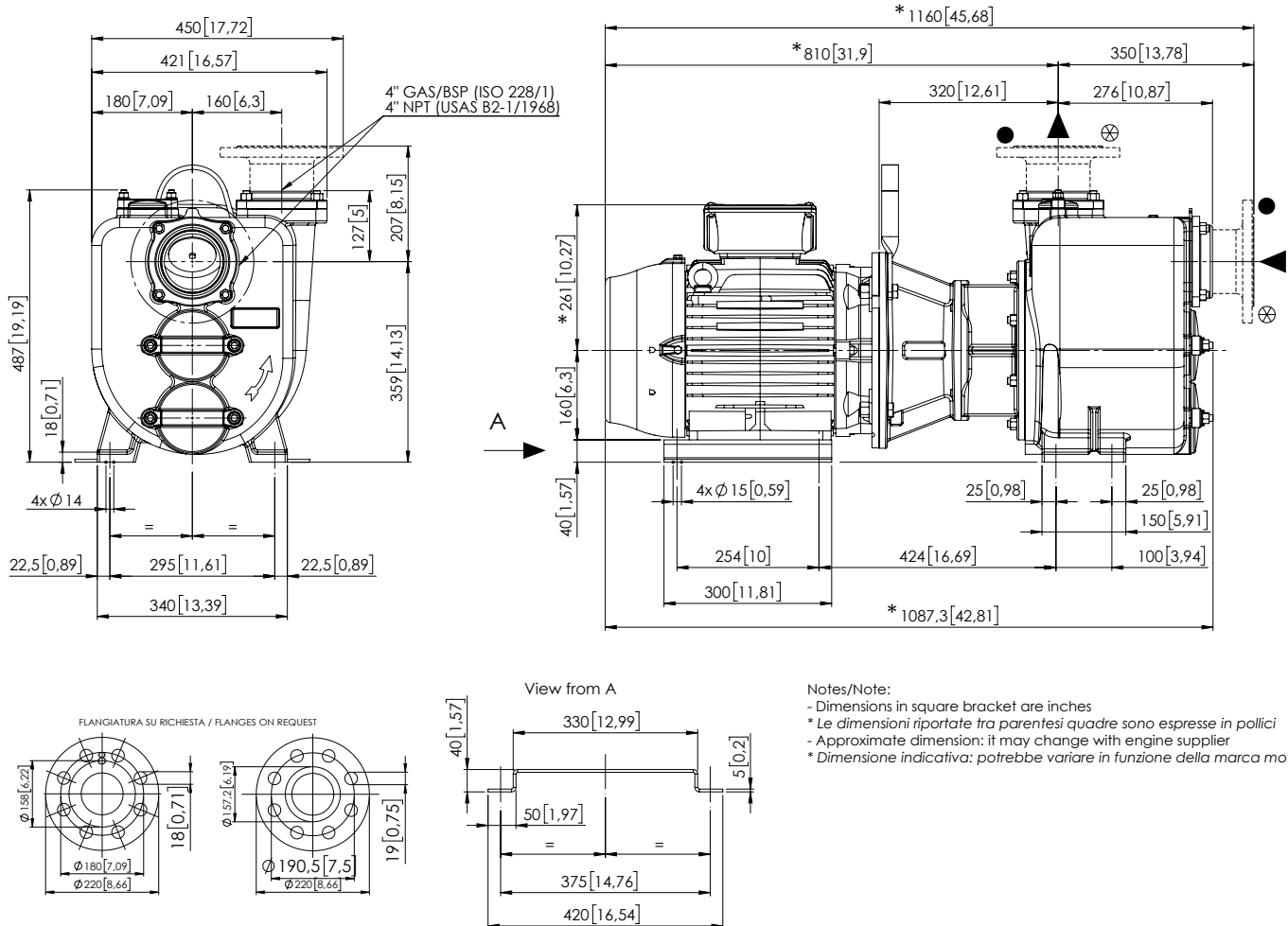
### Peso

Peso a secco	213 kg (469 lb)
--------------	-----------------

# JE 4-250 G11 FT41

## DISEGNO D' INGOMBRO

mm [in]



Notes/Note:  
 - Dimensions in square bracket are inches  
 \* Le dimensioni riportate tra parentesi quadre sono espresse in pollici  
 - Approximate dimension: it may change with engine supplier  
 \* Dimensione indicativa: potrebbe variare in funzione della marca motore

## DIMENSIONI IMBALLO

### Dimensioni

JE 4-250 G11 FT41 ( L x P x H mm)

1000 x 800 x 750 mm

Peso lordo (pompa + imballo)

233 kg (514 lb)

